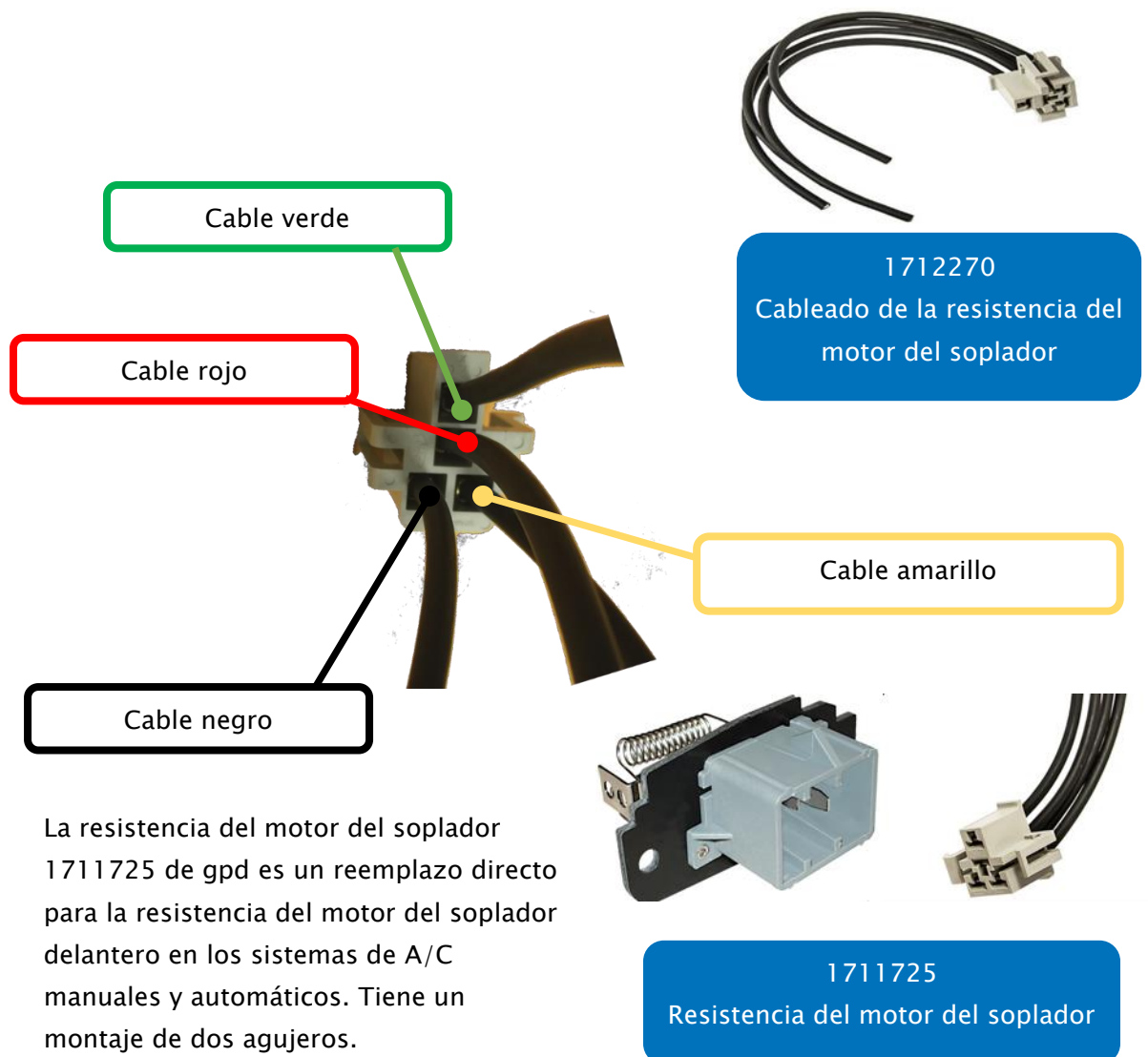


1998–2005 Ford Ranger Selección de velocidad del motor del soplador Solución de problemas

¿Tiene un problema con la selección de la velocidad del motor del ventilador en un Ford Ranger 1998–2005?

El problema más probable es que la resistencia del motor del soplador haya fallado y deba ser reemplazada. Otro problema común es que el conector eléctrico/coleta de la resistencia del motor del soplador conectado a la resistencia del motor del soplador puede tener un cortocircuito causando que la conexión del enchufe se derrita. El pigtail de la resistencia del motor del soplador 1712270 de gpd puede utilizarse para reemplazar el enchufe quemado. El viejo pigtail de la resistencia del motor del ventilador tendrá que ser cortado y reemplazado por el 1712270.

Para una correcta instalación, consulte las siguientes directrices.



La resistencia del motor del soplador 1711725 de gpd es un reemplazo directo para la resistencia del motor del soplador delantero en los sistemas de A/C manuales y automáticos. Tiene un montaje de dos agujeros.